

Actividad de Aula 4.0. Palancas

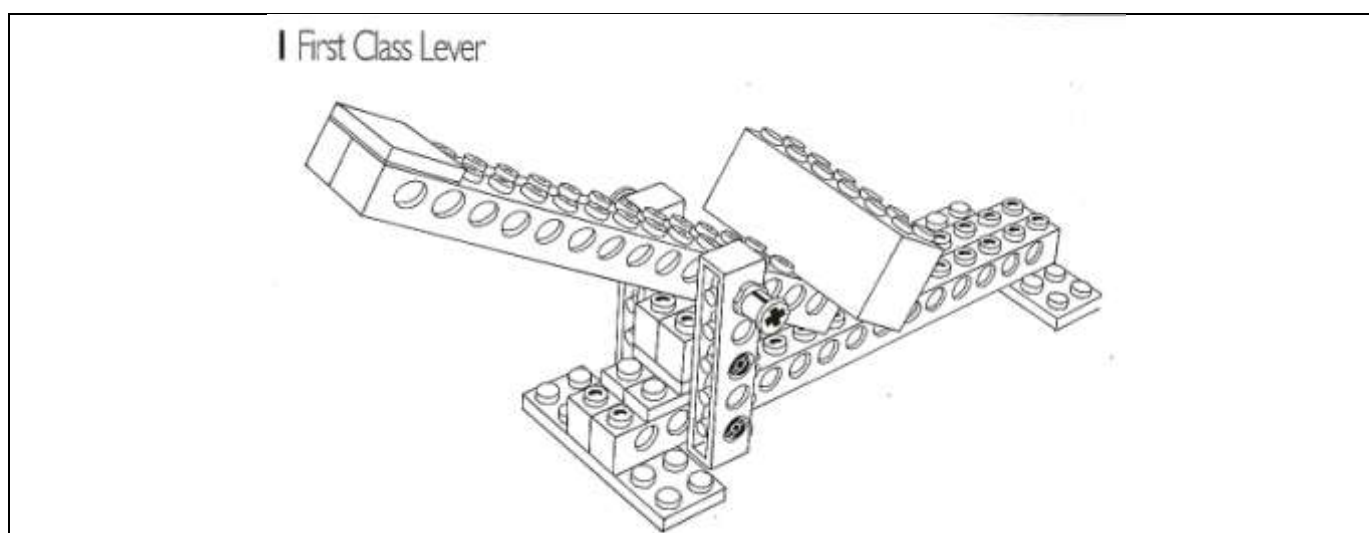
Apellidos, Nombre:	Nota:
Curso:	Fecha:

1. Definición de Palanca

2. Tipos de palancas

3. Realiza los siguientes montajes.

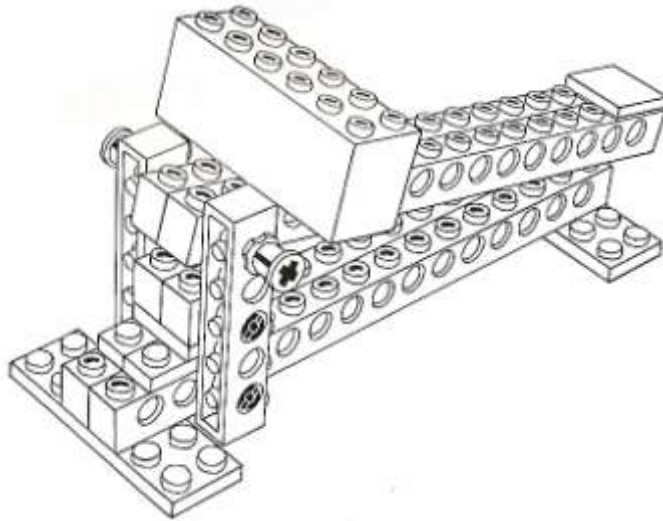
3.1. Realiza el siguiente montaje.



Identifica los diferentes elementos de la palanca	
Tipo de Palanca	
Cambia la posición del punto de apoyo. ¿Cómo varía la potencia?	
Acerca la resistencia al punto de apoyo. ¿Cómo cambia la potencia?	

Actividad de Aula 4.0. Palancas

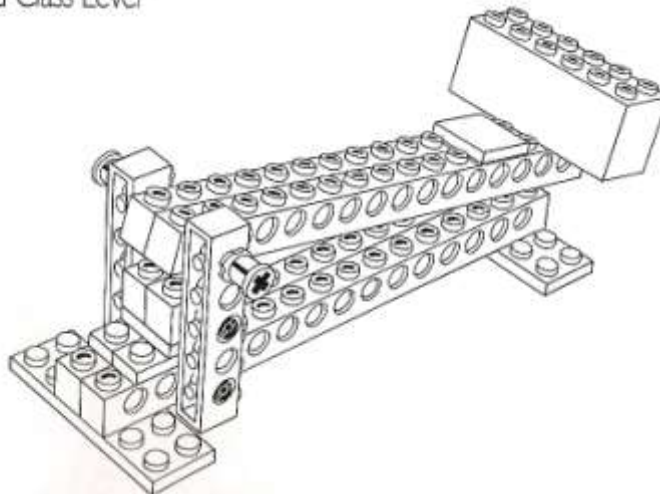
3.2. Realiza el siguiente montaje.



Identifica los diferentes elementos de la palanca	
Tipo de Palanca	
Acerca la resistencia al punto de apoyo. ¿Qué conclusiones obtienes?	

3.3. Realiza el siguiente montaje.

3 Third Class Lever



Identifica los diferentes elementos de la palanca	
Tipo de Palanca	
Cambia el punto de aplicación de la fuerza ¿Qué conclusiones obtienes?	

Actividad de Aula 4.0. Palancas

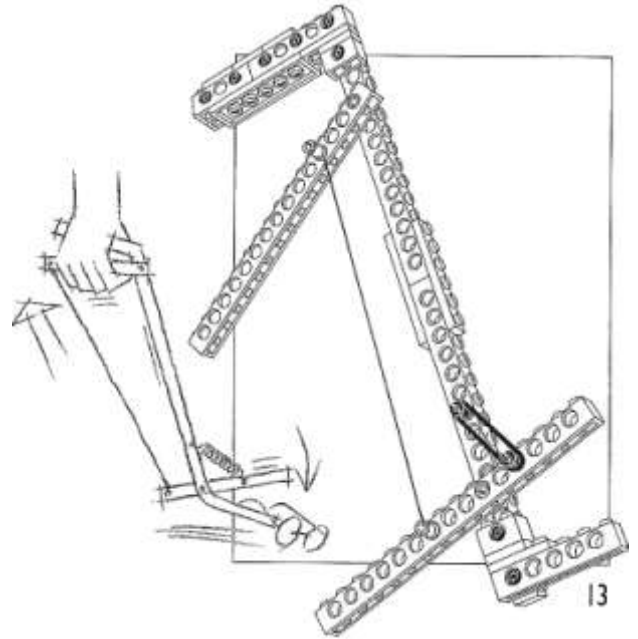
4. Aparato "ALCANZA TODO".

Plantea un problema en el que este montaje sea una posible solución.

Identifica los diferentes elementos de la palanca

Intenta coger el ladrillo más pesado. ¿Puedes?

Haz las modificaciones pertinentes para coger una hoja de papel.

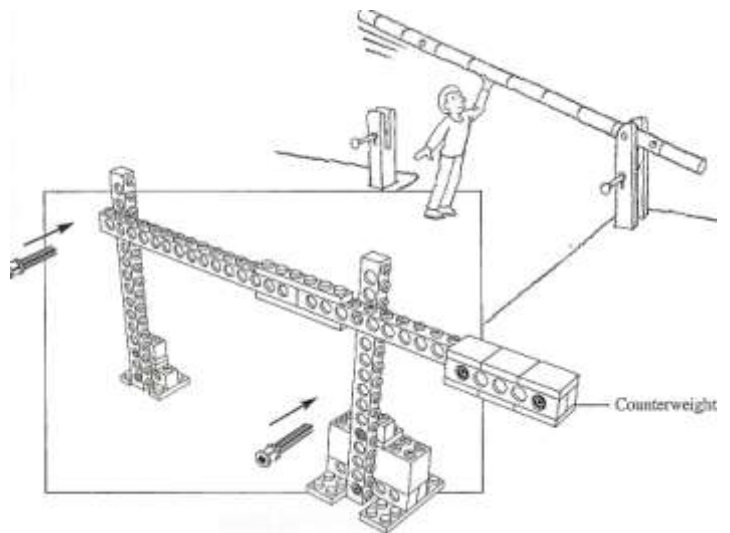


5. Barrera.

Plantea un problema en el que este montaje sea una posible solución.

Analiza el tipo de palanca y sus elementos

Bloquea la barrera en la posición de abierta y cerrada.



Actividad de Aula 4.0. Palancas

6. Proyecto

Diseña y construye una catapulta.

¿Es una palanca?

¿De qué tipo?

Identifica sus elementos.

