

Actividad de Aula 3.0. Poleas

Apellidos, Nombre:	Nota:
Curso:	Fecha:

1.- DEFINICIÓN DE POLEA

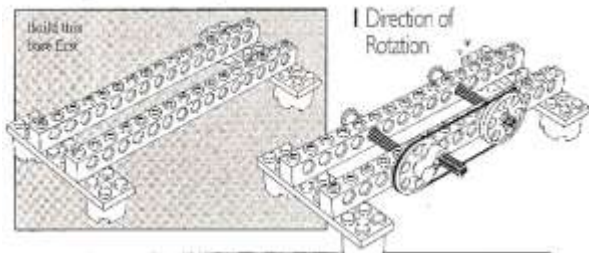
2.- TIPOS DE POLEAS.

3.- SISTEMA DE TRANSMISIÓN DE MOVIMIENTO POR POLEAS.

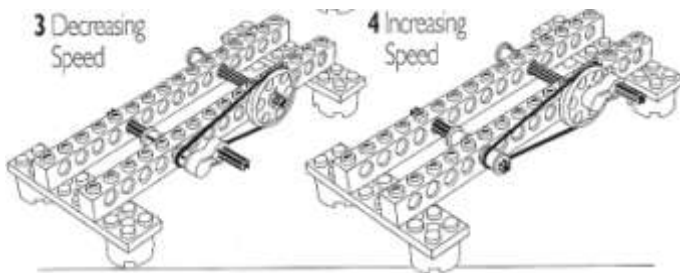
Actividad de Aula 3.0. Poleas

4.- Realiza los siguientes montajes y explica en cada uno de ellos como se consigue estos efectos.

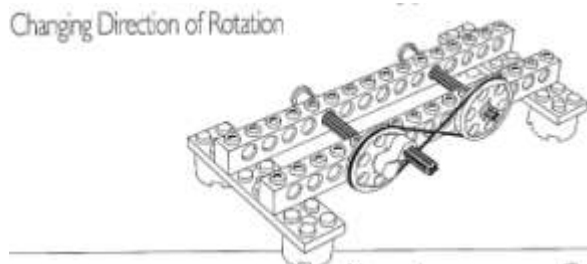
Transmisión directa



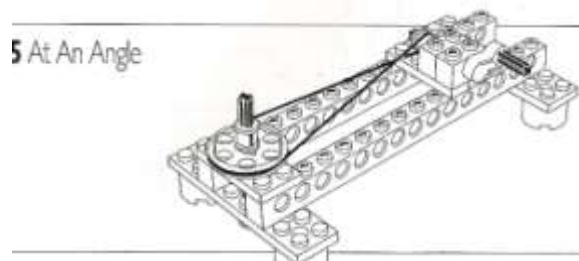
Aumentando y reduciendo la velocidad



Cambiando la dirección de rotación.



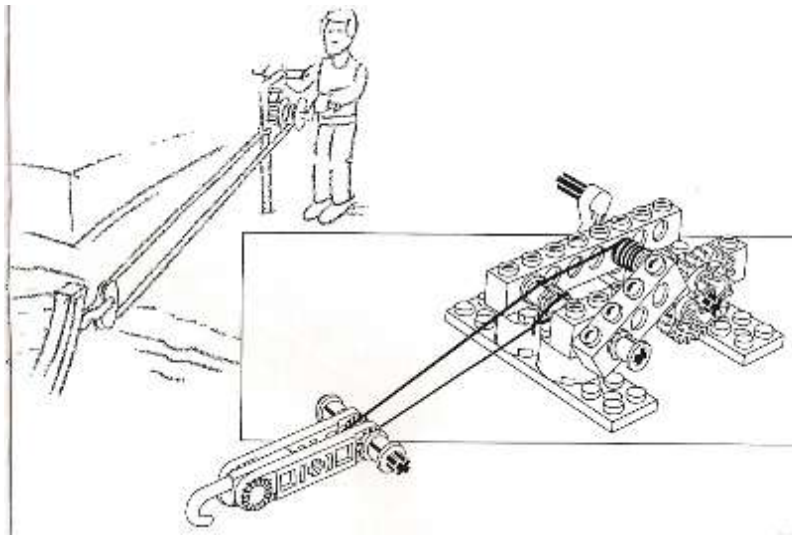
En ángulo



Actividad de Aula 3.0. Poleas

5.- PROYECTOS

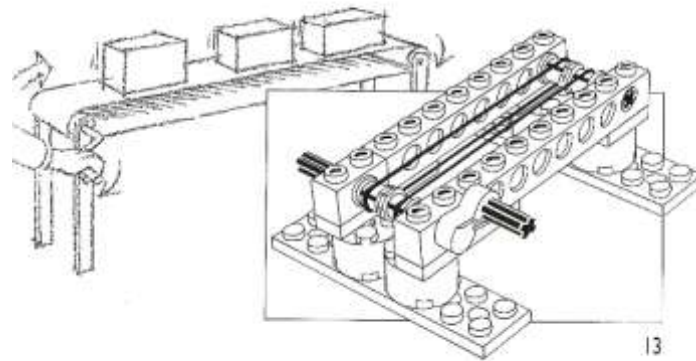
5.a. Artefacto para arrastrar objetos.



- 1 – Identifica en el dibujo los distintos mecanismos que hay.
- 2 – Identifica y define el trinquete.
- 3 – Explica la función de cada uno.
- 4 – Plantea un problema en que el montaje anterior sea una posible solución.

Actividad de Aula 3.0. Poleas

5.b. Cinta transportadora



- 1 – Identifica en el dibujo los distintos mecanismos que hay.
- 2 – Explica la función de cada uno.
- 3 – Plantea un problema en el que este montaje sea una posible solución.

Actividad de Aula 3.0. Poleas

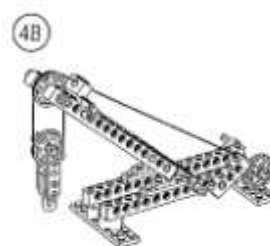
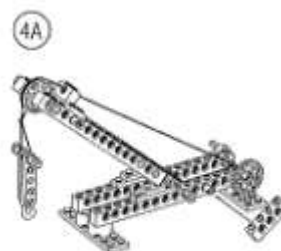
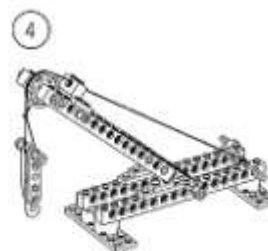
5.c. Grúa

Identifica en el dibujo los diferentes mecanismos que hay.

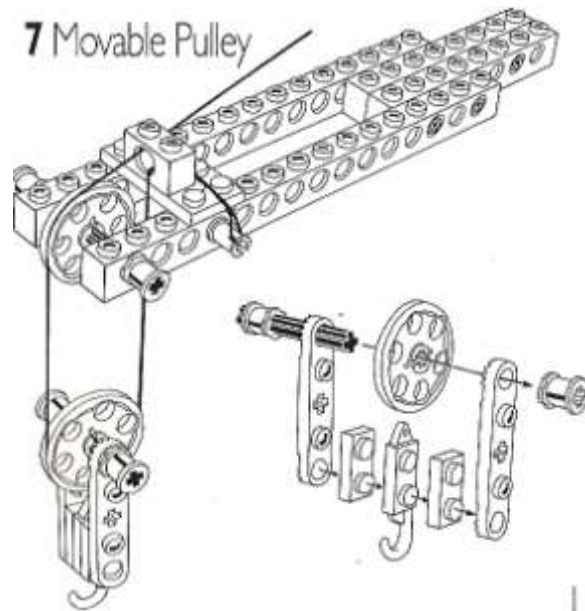
¿Qué montaje usa la polea móvil?

¿Qué montaje usa la polea fija?

¿Cuál es mejor y por qué?



Actividad de Aula 3.0. Poleas



5.d. Problema

Plantea un problema en el que el este montaje sea una posible solución.